

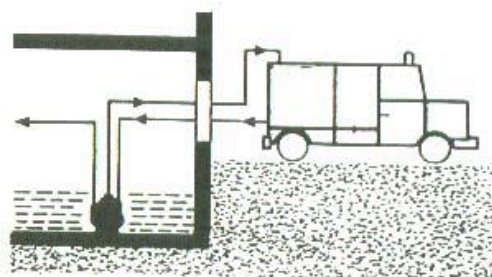
TURBOBOMBA

0705.00 Turbobomba de circuito hidráulico



Descripción

- La **Turbobomba** está concebida para realizar achiques y trasvases con rapidez y seguridad
- Funciona a través de un circuito cerrado de agua que mueve la turbina, que a su vez transmite el movimiento a una segunda mediante un eje, desalojando el agua que deseemos trasvasar o achicar



- Mediante una manguera de $\varnothing 70$ o 2 ½" conectada a la salida de la bomba de un camión contra incendios o grupo motobomba, se hace funcionar la **Turbobomba** una segunda manguera que devuelve limpia el agua a la cisterna del camión o grupo motobomba, sin ningún gasto de agua
- El líquido a desalojar saldrá por una tercera manguera y **nunca** se mezclará con el agua procedente de la fuente de impulsión
- Se utiliza en Parques de Bomberos, Industrias, etc. Bombea grandes cantidades de líquido sin consumo alguno de agua impulsora. Resulta también muy apropiada para vaciar sótanos y pozos, pues está exenta de emanación de gases, como en el caso de motobombas convencionales. También es útil para trasvasar líquidos y vaciado de cisternas
- Está exenta de mantenimiento, excepto la limpieza habitual después de su uso. Y esta provista de una argolla para su elevación, así como de válvula para el vaciado
- El rendimiento de la **Turbobomba** puede ser incrementado en un 15%± usando una manguera de 100m/m en la salida

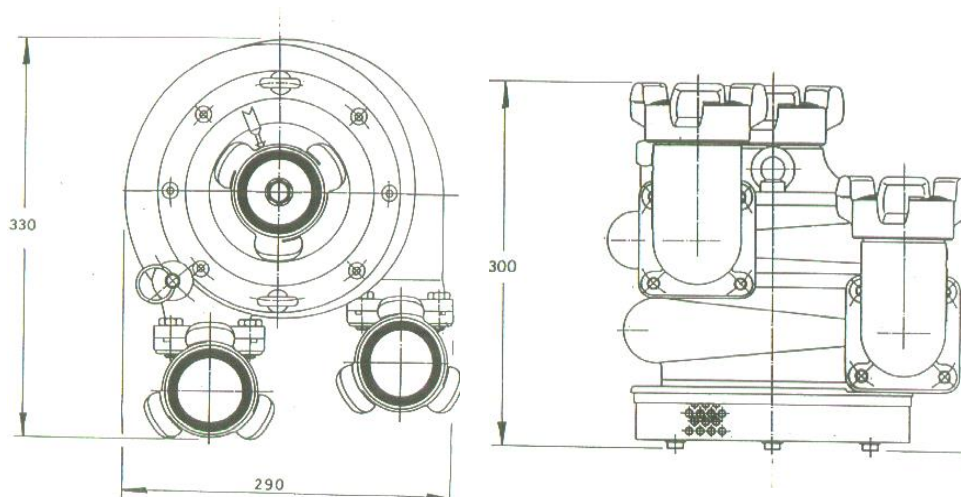
técnicos

Construida en fundición de aluminio. Carcasa y discos del rotor en aleación ligera. Turbina y ejes en acero inoxidable. Filtro de entrada en acero cromo-galvanizado

Presión de salida de la bomba imp.	Caudal de entrada l/min	Caudal de salida (l/min) para una altura de aspiración de:			
		2 m	4 m	6 m	8 m
4	810	1120	1120	1015	640
6	1000	1390	1390	1330	1090
8	1150	1660	1660	1530	1300
10	1300	1875	1875	1700	1500

Dimensiones (ver imagen)

- Diámetro aprox: 360 mm (Ancho 290, Largo 330)
- Altura: 300 mm



Peso

- 14,5 kg

Racores acoplables

- Cualquier tipo de racor roscado interiormente a 2 ½"

Terminación

- Color naranja vivo, a fin de mejorar su visibilidad sumergida en el agua